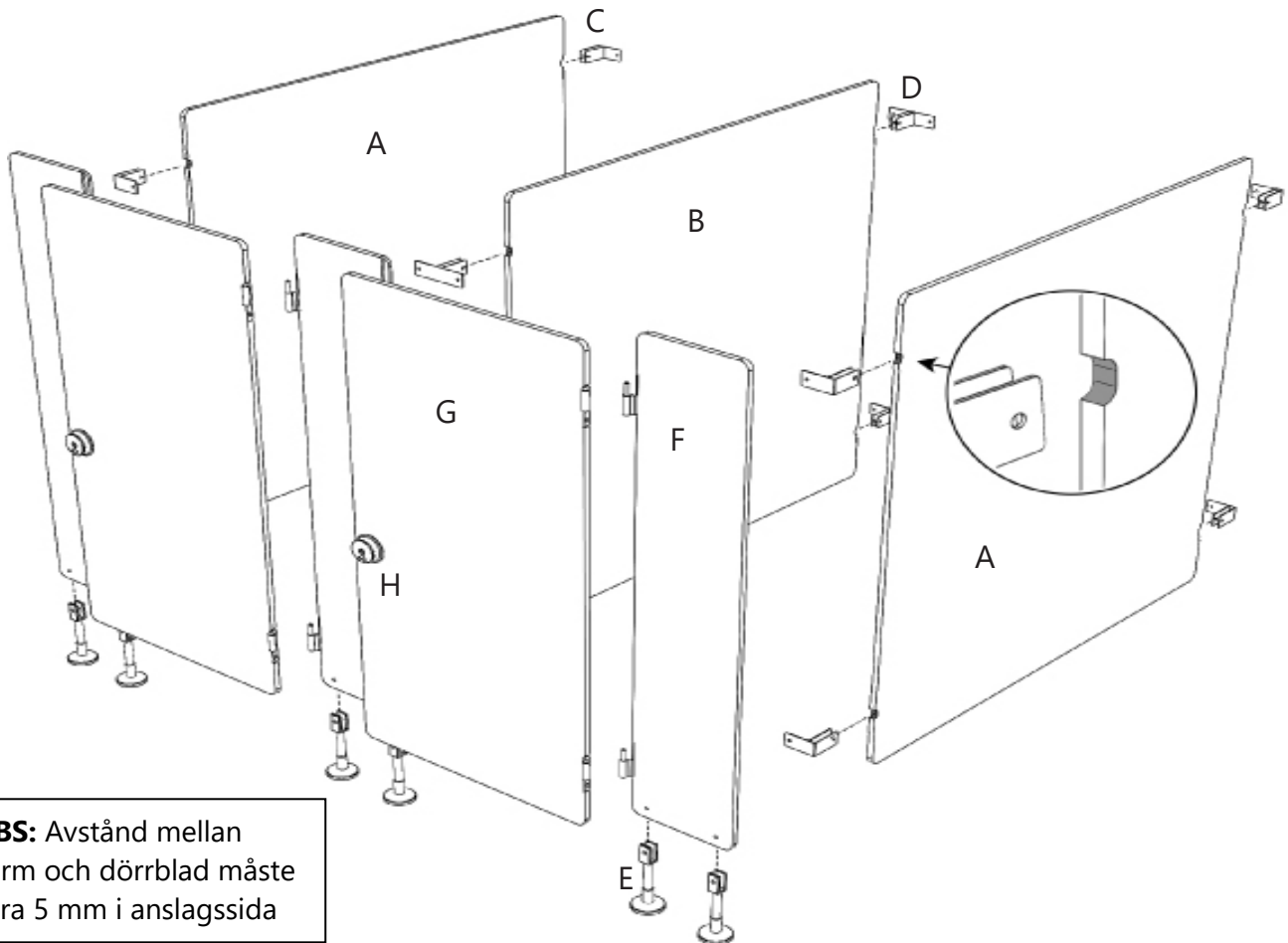


# Monteringsanvisning ATLANTIC PLAY skärmväggar av 13 mm



**OBS:** Avstånd mellan karm och dörrblad måste vara 5 mm i anslagsida

- A: Gavelvägg
- B: Skiljevägg
- C: Upphångningsbeslag hörn
- D: Upphångningsbeslag mitt
- E: Fot/golvfäste
- F: Frontvägg
- G: Dörr
- H: Toalettbeslag

**OBS:** Fot monteras med 4 skruvar i varje fot. Fötterna måste monteras mot fast underlag som tex betong eller likvärdigt. Fast underlag är viktigt för stabilisering av PLAY-lösningen.

# Monteringsanvisning ATLANTIC PLAY skärmväggar av 13 mm



ATLANTIC består av 13 mm kompakt högtryckslaminat med formstabil svart kärna.

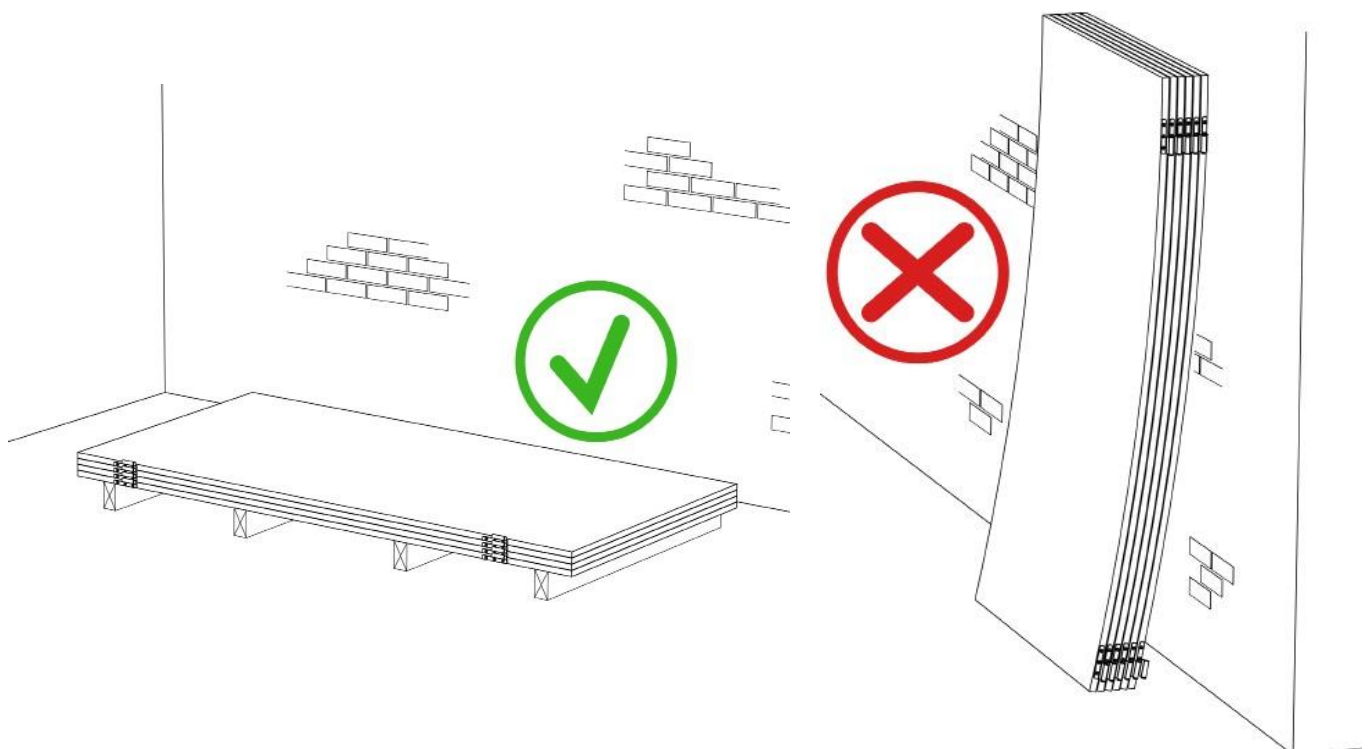
Alla skivor numreras och refererar till motsvarande nummer på medföljande ritning.

Du kan ställa in justerbara fötter i aluminium och rostbeständigt stål i höjden 90 till 115 mm från golvet.

Toalettbeslag i rostbeständigt material medföljer.

Obs! Kompaktlaminat är ett organiskt material och måste acklimatiseras på pallan före montering, helst i 72 timmar.

Obs! Skivorna får ej placeras mot en vägg eller liknande. Placera skivorna plant enligt bilden nedan.



# Monteringsanvisning ATLANTIC PLAY skärmväggar av 13 mm



1. Rita på rummets sidoväggar och bakväggar där upphängningsbeslagen (C och D) för skiljeväggarna/gavelväggarna (A och B) ska monteras. Placera det nedre upphängningsbeslaget 150 mm ovanför skiljeväggens nedre kant och det övre upphängningsfästet 150 mm under skiljeväggens övre kant (Mittenbeslag markerat med en liten utfräsning i skivorna).
2. Montera fot-/golvfästet (E) i det förborrade skruvhålet i skiljeväggen med de medföljande insticksskruvarna. OBS! Skiljeväggar under 1300 mm levereras utan golvfäste.
3. Placera skiljeväggarna i upphängningsbeslagen på rummets bakre vägg.
4. Stötta upp skiljeväggarna med klossar på två ställen, så att de är korrekt placerade i upphängningsbeslagen och samtidigt lod- och vågräta. Gör fast skiljeväggarna i upphängningsbeslagen med de medföljande 5 x 12 mm rostbeständiga skruvarna. Använd medföljande 4,5 mm borrh.
5. Montera fot-/golvfästet i det förborrade skruvhålet i frontväggen med de medföljande insticksskruvarna.
6. Anpassa frontväggen (F) mot skiljeväggens kant och ställ in golvfästena. Montera upphängningsbeslagen på fronten där skiljeväggen ligger an mot frontväggen. Sätt dem i samma höjd som upphängningsbeslaget i andra änden av skiljeväggen (Mittenbeslag markerat med en liten utfräsning i skivorna). Förborra i frontväggen med medföljande 4,5 mm borrh med borrhstopp och fäst med de medföljande rostbeständiga 5 x 10 mm skruvarna. Se till att skiljeväggens och frontväggens övre kanter är i samma höjd. OBS! Vänta med att fästa beslagen till skiljeväggen tills dörren kan stängas ordentligt.

# Monteringsanvisning ATLANTIC PLAY skärmväggar av 13 mm



7. Fäst glidringarna av mässing på gångjärnet och häng dörren (G) på karmstycket. Kontrollera att dörrhålets mått är parallella och i lod, eftersom dörrarna annars förskjuts i förhållande till varandra. OBS! Avståndet mellan karmsida och dörr ska vara 5 mm.
8. Gör fast skiljeväggarna i upphängningsbeslagen mot fronten med de medföljande 5 x 12 mm rostbeständiga skruvarna. Använd medföljande 4,5 mm borrh.
9. Montera beslagen (H) på dörrarna. KOM IHÅG att även montera låsblecket på insidan av frontväggarna (se motsvarande monteringsanvisning). Fot/golvfästet ska justeras så att dörrarna stängs tillfredsställande och därefter skruvas golvfästet fast i golvet med fyra skruvar i varje fot.

KOM IHÅG att smörja gångjärnen efter montering! Använd endast syrafri olja.

